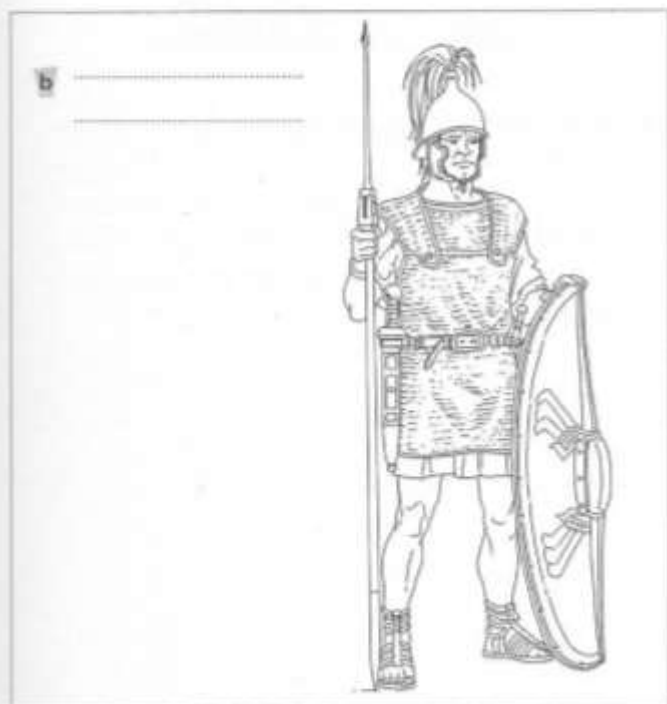


La guerre des Gaules (1)

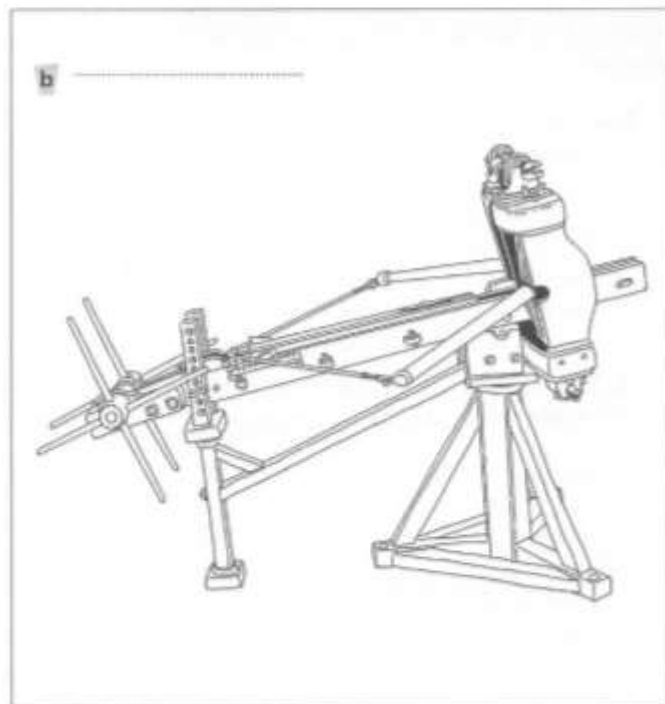
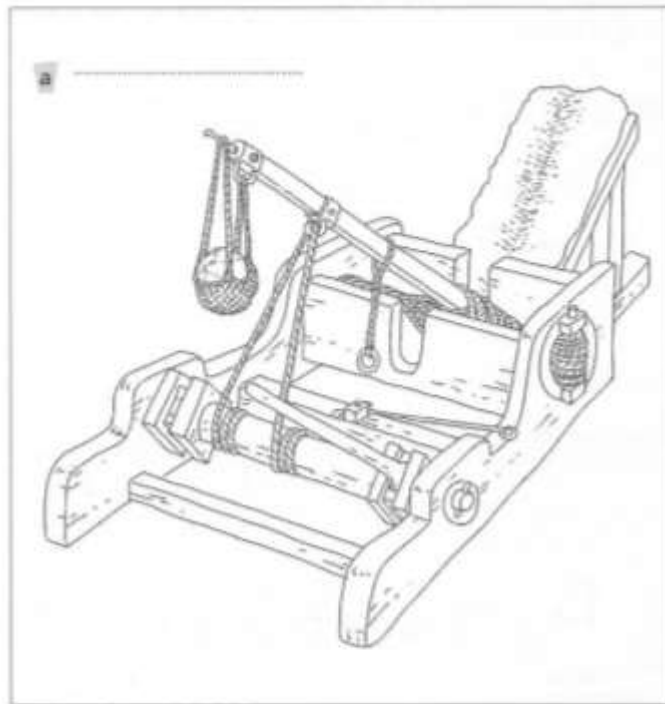
Document 1

Jules César entreprend la conquête de la Gaule. En 52 avant Jésus-Christ, plusieurs tribus gauloises s'unissent sous les ordres de Vercingétorix pour repousser l'envahisseur. Elles remportent une grande victoire à Gergovie.



Document 2

Voici deux machines de guerre romaines. La **catapulte** permet de lancer à distance de grosses pierres ou des poteries remplies de produits incendiaires. La **baliste** est utilisée pour tirer de longues flèches dont l'extrémité peut être enflammée.



Titre : La guerre des Gaules (1)

1. Les débuts de la guerre

En 52 avant J.-C., le général romain Jules César veut conquérir la Gaule. Vercingétorix réunit plusieurs tribus gauloises afin de repousser l'envahisseur.

Les Gaulois remportent une première victoire à Gergovie.

2. Soldats et guerriers

Le soldat romain et le guerrier gaulois ont un équipement comparable, mais ils ne se battent pas de la même façon.

Le soldat romain appartient à une armée disciplinée, entraînée et bien organisée.

Le guerrier gaulois appartient à une tribu. Il obéit au chef de sa tribu mais peut refuser d'obéir au chef d'une autre tribu gauloise.

a Un guerrier gaulois



b Un soldat romain

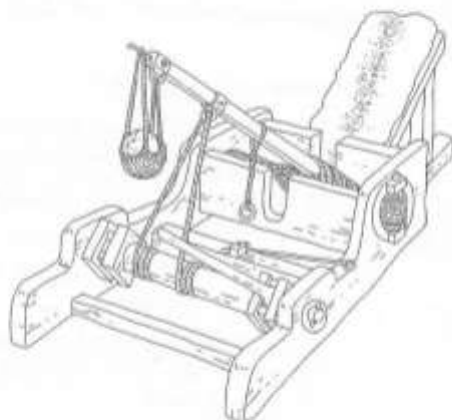


3. Une armée bien équipée

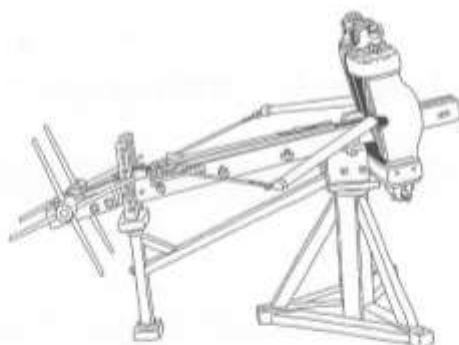
L'armée romaine a des machines de guerre que les gaulois n'ont pas.

Les élèves collent le texte du document 2 au-dessus des dessins.

a Catapulte



b Baliste



Lexique

Baliste : machine de guerre permettant de tirer de longues flèches enflammées.

Braies : pantalon gaulois.

Catapulte : machine de guerre, permettant de lancer jusqu'à 500 m des projectiles pouvant peser jusqu'à 100 kg.

Cuirasse : habit de protection en cuir à l'origine, et plus tard en métal.

Glaive : courte épée romaine.

Légion : unité de l'armée romaine composée de 6 000 hommes.

Saie : cape gauloise.

Dates

58 avant J.-C. : début de la guerre des Gaules.

Gergovie : victoire gauloise contre l'armée romaine (52 avant J.-C.).

Personnage historique

Vercingétorix : chef gaulois (né en 72 avant J.-C. et mort en 46 avant J.-C.).